



EK2

Egyszerű, kis méretű, kültéri, önálló működésű kártyaolvasó és kódzár - EM

Kép



Leírás

Az önálló működésű kártyaolvasók és kódzárak nagy biztonságú eszközök, alkalmasak szinte bármilyen belépőpont vezérlésére. Telepítésük és használatuk rendkívül egyszerű.

Az **EK2** egy kültéri, kis méretű, önálló működésű kártyaolvasó és kódzár, ideális megoldás olyan helyekre, ahol nincs szükség bonyolultabb, nagyobb biztonságú beléptetőre. Programozása **programozási menüjén** keresztül történik, de a felhasználók feltanítása, vagy törlése **mester kártya** segítségével is megoldható.

A csomag tartalmazza az olvasót, egy mester kártyát, csavarokat, tipliket és ragasztót a szereléshez, valamint egy diódát a zár bekötéséhez.

Figyelem! Optikai tamperkapcsolója miatt, ha fény szivárog az eszköz hátuljára, az eszköz sípolni kezd. Amennyiben nem kívánja használni ezt a védelmi funkciót, viszont elkerülné az összes esetlegesen ebből eredő hibás riasztást, úgy ragassza le az eszköz hátulján a kiöntött részen található fényérzékelőt FEKETE szigetelőszalaggal.

Tulajdonságok

- Kivitel: Süllyeszthető műanyag test, cink ötvözet pajzsral
- Telepítési környezet: Kültéri
- Védelem: IP66
- Olvasható kártya: 125 kHz EM
- Protokoll: Wiegand 26/34 bit bemenet
Wiegand 26 bit kimenet
- Visszajelzés: LED, csipogó
- Programozás: Programozó menü,
mester kártya
Nyitógomb
- Bemenetek: Nyitógomb
- Kimenetek: Relés (NO/NC/COM)
- Működési módok: Időzített, bistabil
- Nyitás: Kártya, PIN, nyitógomb

Specifikáció

- Tápfeszültség: 12~18V DC
- Áramfelvétel: <30 mA (nyugalmi)
<120 mA (aktív)
- Memória kapacitás: 1.000 felhasználó
(990 normál, 10 vendég)
- Időzítés: 1~99 mp
- Relé terhelhetősége: max. 2 A
- Hőmérséklet tűrés: -40°C ~ +60°C
- Páratartalom tűrés: 10% ~ 98% (nem lecsapódó)
- Méret: magasság: 115 mm
szélesség: 70 mm
mélység: 25 mm

Vezetékek

PIROS	+12~18 V DC
FEKETE	GND
KÉK	NO
BARNA	COM
SZÜRKE	NC
SÁRGA	OPEN
ZÖLD	D0
FEHÉR	D1

Váltás vezérlő és segédolvasó mód között

Az eszköz képes vezérlőként és segédolvasóként is működni, ehhez azonban **nincs szükség semmilyen beállításra**, csupán **megfelelő bekötésre** (a helyes bekötéshez tekintse meg a bekötési rajzokat).

Amennyiben **az eszköz a vezérlő** (segédolvasót köt rá) úgy a **26 és 34 bites Wiegand formátumot is képes kezelni** (automatikus formátum azonosítás).

Ezzel ellentétben ha **az eszközt segédolvasóként használja** (egy vezérlővel köti össze, és a zárat is erre a másik vezérlőre köti), **kizárólag 26 bites Wiegand formátumban kommunikál**.

Billentyűzet átviteli formátuma

Amikor **ez eszköz segédolvasóként** működik, **a nyitókódokat virtuális kártyaszámként kezeli**. Ehhez először **megvárja a teljes 4~6-jegyű nyitókódot**, majd a **# gomb lenyomása után** a nyitókódként megadott **számsorozat elé annyi 0-t illeszt be, amennyivel a számsorozat 8 számjegyűvé válik**.

999999 nyitókód esetén például 00999999 lesz a végeredmény.

Az így kapott számsorozatot **kártyaszámként továbbítja az eszköz a vezérlő felé**. Ebből következik, hogy **a vezérlőn ilyenkor a nyitókódokat kártyaszámként kell beprogramozni, kibővítvé őket 0-kkal ugyanúgy ahogy az eszköz is teszi**.

Nyitás

Az eszközön háromféle nyitási mód beállítása lehetséges. Ezeknek beállításához kövesse a későbbiekben a programozás leírásánál részletezett lépéseket.

• **Kártya VAGY PIN** (alapértelmezett): Húzzon le az olvasón egy **előre felprogramozott kártyát**, vagy üssön be a billentyűzeten egy **előre felprogramozott nyitókódot #-tel a végén**.

• **Kártya ÉS PIN**: Ilyenkor **a kártyákhoz muszáj nyitókódot rendelni**, a nyitás csak az ilyen kártyákkal és a hozzájuk rendelt nyitókóddal lehetséges, **a nyitókód nélküli kártyát, és a külön feltanított nyitókódok nem használhatók**. Húzzon

YLI SIKMAGNESEK
C.: 1102 Budapest Hölgly utca 50/b
T.: +36 1 406 98 07
W.: www.yli.hu

EK2
Kis méretű, önálló működésű kártyaolvasó és kódzár - EM
ADATLAP



le az olvasón egy **előre felprogramozott, nyitókóddal rendelkező kártyát**, majd üsse be a billentyűzetet a **kártyához rendelt nyitókódot #-tel a végén**.

- **CSAK Kártya:** Ilyenkor **a nyitás semmilyen nyitókóddal nem lehetséges** (legyen különálló, vagy kártyához tartozó). A nyitáshoz húzzon le az olvasón egy **előre felprogramozott kártyát**.

Visszajelzések

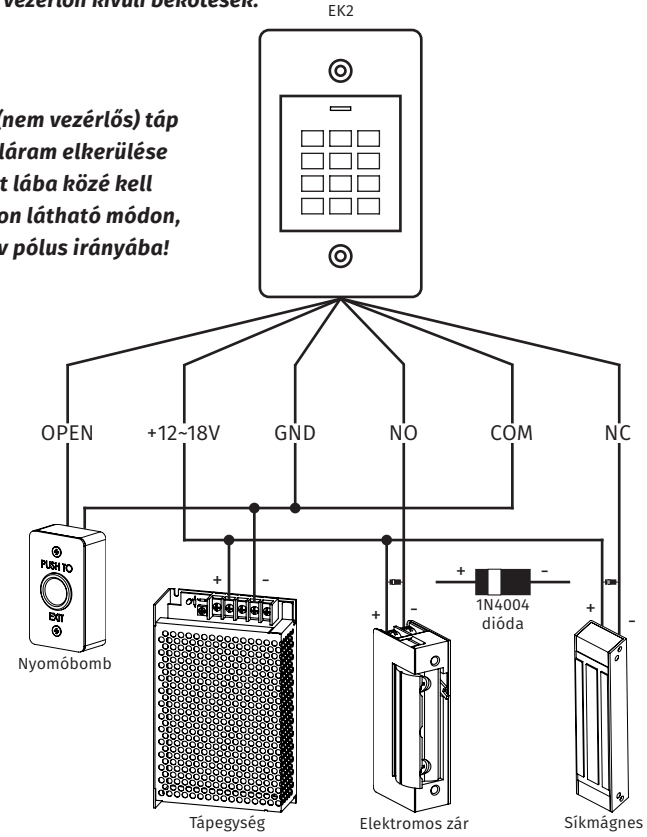
Az alábbiakban a LED-ek és a csipogó visszajelzéseit láthatja a különböző műveletek és állapotok esetén:

Művelet/ állapot	Piros LED	Zöld LED	Hang
Bekapcsolás	Folyamatos		Rövid sípszó
Készenlét	Folyamatos		
Billentyű lenyomása	Villog		Rövid sípszó
Az eszköz mesterkódot vár	Bekapcsol		Rövid sípszó
Sikeres belépés a programozó módba	Bekapcsol	Egy villanás	Rövid sípszó
Sikeres belépés egy almenübe	Bekapcsol	Egy villanás	Rövid sípszó
Sikertelen belépés egy almenübe	Pár villanás		3 rövid sípszó
Kilépés a programozó módból	Folyamatos		3 rövid sípszó
Belépés engedélyezve		Bekapcsol	Rövid sípszó
Zár nyitva		Folyamatos	
Riasztás kiváltása	Villogni kezd		Riasztás
Riasztás	Villog		Sűrű sípolás
* gomb (kilépés PM-ből/mesterkód megadása)	Bekapcsol/ Villog		Rövid sípszó

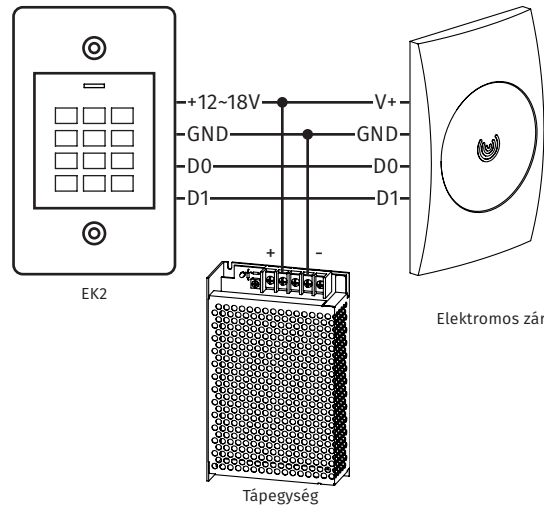
Bekötés

Segédolvasón és vezérlőn kívüli bekötések:

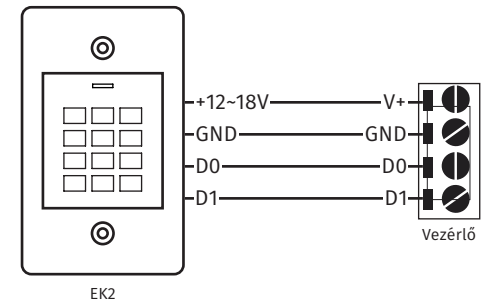
A diódára hagyományos (nem vezérlős) táp esetén van szükség a túláram elkerülése érdekében, és a zár két lába közé kell behötni a képen és a rajzon látható módon, a jelölt részével a pozitív pólus irányába!



Összekötés segédolvasóval:



Összekötés vezérlővel:





Programozás

Fogalom magyarázat:

Programozási menü (továbbiakban PM): Az eszköz beállításait tartalmazó menü. Mester kóddal érhető el, ide kell belépni az eszköz konfigurálásához.

Mester kód: 4~6-jegyű kód, ezzel érhető el a PM. Gyárilag 123456, mindenképp **érdemes megváltoztatni** a jogosulatlan programozási kísérletek elkerülésére. Az új mester kódot **ajánlatos feljegyezni**, ha elfelejti, **csak az eszköz gyári állapotra történő visszaállításával állíthatja vissza a gyári mester kódot**.

Felhasználói azonosító: Ezen azonosítókkal tudja megkülönböztetni az eszköz az egyes felhasználókat. **0-tól 999-ig terjed, kezdő 0-k nélkül** (0-989 normál felhasználók, 990-999 vendégkódok), és **Őn adja meg programozásnál, vagy az eszköz foglalja le automatikusan. Ajánlott feljegyezni, mivel nyitókódos felhasználókat (elvesztett kártya esetén kártyákat is) csak azonosítón keresztül tud törölni**, vagy az összes felhasználó egyidejű törlésével.

Nyitókód: 4~6-jegyű kód, mellyel a zárat nyitni lehet. **Különálló nyitókódot csak azonosító megadásával** taníthat fel. **Kártyákhoz is rendelhet nyitókódot**, olyankor **először a kártyát kell feltanítani** (ekkor egy nyitásra nem használható alapértelmezett kódot kap a kártya), majd annak **a kódját módosítani**.

Nyitókód megváltoztatása:

Ez a beállítás **nem a PM-en belül** történik. Nem csak már létező nyitókódok módosítása végezhető el így, hanem **kártyákhoz is így lehet nyitókódot rendelni** (a kártyás ÉS kódos nyitási mód használatához). A **nyitókód hossza 4 és 6 számjegy közötti** kell hogy legyen. A folyamat lépései a következők:

Lépés	Billentyű kombináció
1. Kártya nyitókódjának megváltoztatása	* [kártya] [régi PIN] # [új PIN] # [új PIN] # Ha még nem volt nyitókód rendelve a kártyához, a régi PIN 1234, ez nyitásra nem használható
VAGY	
1. Nyitókód megváltoztatása azonosítóval	* [azonosító] [régi PIN] # [új PIN] # [új PIN] #

Mester kód megváltoztatása:

A mester kód a PM-be történő belépésre szolgáló kód, **hossza 4 és 6 számjegy közötti** lehet. **Mindenképp ajánlott megváltoztatni**. Ennek lépései a következők:

Lépés	Billentyű kombináció
1. Belépés a PM-be	* [mester kód] #
2. Mester kód módosítása	0 [új mester kód] # [új mester kód újra] #
3. Kilépés a PM-ből	*

Felhasználók felvétele:

Az eszköz kártyás vagy kódos felhasználókat képes kezelni. **Kártyákhoz igény esetén kód is rendelhető** (a kártyás ÉS kódos nyitási mód használatához), ennek menetét az előző menüpontban láthatja. **Lehetőség van vendég felhasználók felvételére, ezekről és felvételükről később olvashat**. A felhasználók felvételének lépései a következők:

Lépés	Billentyű kombináció
1. Belépés a PM-be	* [mester kód] #
2. Kártya hozzáadása azonosító nélkül	1 [kártya] [köv. kártya] ... [utolsó kártya] # Tetszőleges számú kártyát felvehet, amíg van az eszközön hely
VAGY	
2. Kártya hozzáadása azonosítóval	1 [azonosító] # [kártya] [köv. azon.] # [köv. kártya] ... [ut. azon.] # [utolsó kártya] # Azonosító: 0-989, tetszőleges számú kártyát felvehet, amíg van az eszközön hely
VAGY	
2. Nyitókód hozzáadása	1 [azonosító] # [PIN] # [köv. azon.] # [köv. PIN] # ... [ut. azon.] # [utolsó PIN] # # Azonosító: 0-989, tetszőleges számú kódott felvehet, amíg van az eszközön hely
3. Kilépés a PM-ből	*

Azonosító nélküli kártyafelvétel esetén az **eszköz automatikusan rendel a kártyához azonosítót**, mindig **az első szabad azonosítót kiválasztva**.

Üres memória esetén például ez a 0 lesz, 0-4 foglalt azonosítók esetén 4, 0-2 és 4-6 foglalt azonosítók esetén 3.

Amennyiben azonosítóval történő feltanítás esetén egy azonosítóra nem sikerül kártyát vagy kódot tanítania, akkor az a felhasználó nagy valószínűséggel foglalt. Ilyenkor válasszon egy másik azonosítót, vagy ha mindenképp a foglalt azonosítóra kívánja a felhasználót feltanítani, győződjön meg róla, hogy az azonosítón eredetileg szereplő felhasználóra már nincs szüksége, majd törölje a következő menüpontban részletezett módon. Az azonosítót az összes felhasználó egyidejű törlésével is felszabadíthatja, ha egyik régi felhasználóra sincs szüksége, vagy könnyen és gyorsan fel tudja őket újra tanítani. Ügyeljen arra is, hogy az azonosító elég ne írjon kezdőnullákat.

Felhasználók törlése:

Kártyás felhasználókat lehetősége van törölni a **kártya lehúzásával, vagy azonosítójuk** megadásával, **nyitókódos felhasználókat** azonban már **csak azonosítójuk** megadásával. Ezen felül **lehetősége van az összes felhasználó egyidejű törlésére** is. A törlés lépései a következők:

Lépés	Billentyű kombináció
1. Belépés a PM-be	* [mester kód] #
2. Kártya törlése azonosító nélkül	2 [kártya] [köv. kártya] ... [utolsó kártya] # Tetszőleges számú kártyát törölhet, amíg vannak kártyák az eszköz memóriájában
VAGY	
2. Kártya törlése azonosítóval / Nyitókód törlése	2 [azonosító] # [köv. azon.] # ... [utolsó azonosító] # # Azonosító: 0-989, tetszőleges számú felhasználót törölhet, amíg vannak felhasználók az eszköz memóriájában
VAGY	
2. Összes felhasználó egyidejű törlése	2 0000 # Ezzel minden felhasználót töröl, az eszköz nem kér megerősítést, körültekintően járjon el
3. Kilépés a PM-ből	*

Nyitási mód beállítása:

Az eszközön **3-féle nyitási módot** állíthat be, melyek a **kártyás VAGY kódos** (ilyenkor a zár szabadon nyitható akár kártyával, akár kóddal), a **kártyás ÉS kódos** (ilyenkor a zár csak egy nyitókóddal rendelkező kártya lehúzásával, majd a hozzá rendelt kód megadásával nyitható) és a **CSAK kártyás** (ilyenkor a zár



nyitókóddal egyáltalán nem nyitható, csak kártyával). Ezek beállítása a következő módon történik:

Lépés	Billentyű kombináció
1. Belépés a PM-be	* [mester kód] #
2. Kártya VAGY PIN VAGY	3 0 # (alapértelmezett)
2. Kártya ÉS PIN VAGY	3 1 #
2. CSAK kártya	3 2 #
3. Kilépés a PM-ből	*

Relé mód beállítása (időzítés, bistabil mód):

Az eszköz reléjét lehet **impulzus** (vagy más néven **időzítéses**) és **bistabil** (első azonosításkor nyit a zár, majd nyitva marad a következő azonosításig) módban egyaránt. A módok közötti váltást, és impulzus mód esetén az időzítést is ebben a menüpontban állíthatja. A beállítás menete a következő:

Lépés	Billentyű kombináció
1. Belépés a PM-be	* [mester kód] #
2. Impulzus mód VAGY	4 [időzítés] # Az időzítést 1 és 99 között adhatja meg másodpercben, alapértelmezetten 5 mp
2. Bistabil mód	4 0 #
3. Kilépés a PM-ből	*

Riasztási időzítés beállítása:

Itt az eszköz **belső csipogója általi riasztás** (sűrű sípolás) időzítését állíthatja be tamberes, vagy sorozatos sikertelen azonosítások esetén beinduló riasztás esetére. A beállítás menete a következő:

Lépés	Billentyű kombináció
1. Belépés a PM-be	* [mester kód] #
2. Mester kód módosítása	5 [időzítés] # Az időzítést 0 és 3 között adhatja meg percben, alapértelmezetten 1 perc
3. Kilépés a PM-ből	*

Védelmi mód (sorozatos sikertelen azonosítások esetén):

Itt azt állíthatja be, hogyan reagáljon az eszköz arra, ha 10-szer egymás után sikertelen azonosítást hajtanak végre rajta. Választhatja, hogy **ne legyen reakció**, hogy az **eszköz lezárjon 10 percre** (ezalatt az eszköz nem enged semmilyen belépést), vagy hogy **riasztás** induljon be. A lehetőségek és beállítási módjuk a következő:

Lépés	Billentyű kombináció
1. Belépés a PM-be	* [mester kód] #
2. Nincs reakció VAGY	6 0 # (alapértelmezett)
2. Lezárás 10 percre VAGY	6 1 #
2. Riasztás	6 2 #
3. Kilépés a PM-ből	*

Vendégfelhasználó felvétele:

Az eszköz képes **egyidejűleg legfeljebb 10 vendég felhasználó** kezelésére. Ezek olyan **kártyák vagy nyitókódok** melyek **csak 1 és 10 közötti alkalommal használhatóak** (Ön adja meg hozzáadáskor hányszor használatos legyen), majd pedig **a megengedett számú használat után automatikusan törlődnek**. A vendég felhasználók felvétele a következőképpen történik:

Lépés	Billentyű kombináció
1. Belépés a PM-be	* [mester kód] #
2. Kódos vendég VAGY	8 [használatszám] # [azonosító] # [nyitókód] #
2. Kártyás vendég	8 [használatszám] # [azonosító] # [kártya]
3. Kilépés a PM-ből	*

A **használat számot egy 0 és 9 közötti számmal** kell megadnia, ahol **a 0 10-nek felel meg**, az **azonosító itt 990 és 999 között** kell hogy legyen, a **nyitókód itt is 4 és 6 számjegy közötti** hosszúságú lehet.

Felhasználók felvétele/törlése mester kártyával:

Kártyák/PIN-ek felvétele	<ol style="list-style-type: none"> Húzza le az olvasón a mester kártyát Húzzon le egy feltanítani kívánt kártyát, vagy adjon meg egy feltanítani kívánt 4-6-jegyű kódot #-tel a végén Ismételje meg a 2-es lépést tetszőleges alkalommal további kártyák/kódok feltanításához Ha végzett, húzza le ismét a mester kártyát
Kártyák/PIN-ek törlése	<ol style="list-style-type: none"> Húzza le az olvasón a mester kártyát kétszer (5 mp-en belül) Húzzon le egy törölni kívánt kártyát, vagy adjon meg egy törölni kívánt kódot #-tel a végén Ismételje meg a 2-es lépést tetszőleges alkalommal további kártyák/kódok törléséhez Ha végzett, húzza le ismét a mester kártyát

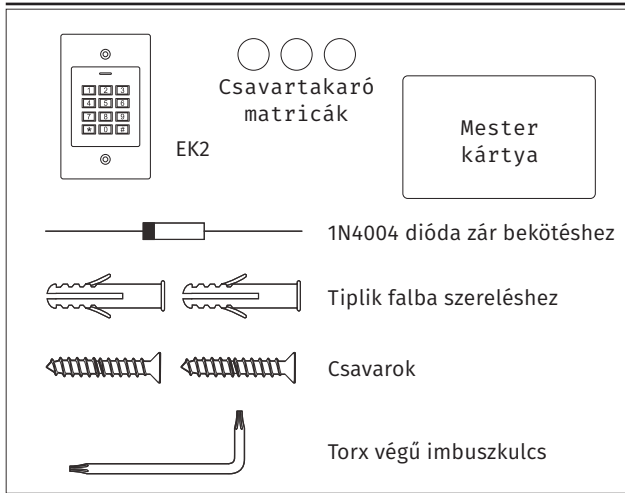
Gyári visszaállítás:

Gyári visszaállításakor **minden beállítás és a mester kód is gyári értékre áll vissza**, valamint **a mester kártya is törlődik** (a visszaállítás végén lehetőség új mester kártya feltanítására), azonban **a felhasználók megmaradnak**. A visszaállítás menete a következő:

- Kapcsolja le az eszköz tápellátását.
- Nyomja le, és tartsa nyomva a *** gombot**, majd a gombot nyomva tartva kapcsolja vissza a tápellátást.
- Két rövid sípszó után a LED sárgára vált, és **az eszköz ekkor várja 10 másodpercig egy 125 kHz EM kártya lehúzását, ez lesz az új mester kártya** (nem muszáj a csomagban található gyári mester kártyát használni). Amennyiben nem szeretne mester kártyát használni, csak várja ki a 10 másodpercet, és az eszköz átugorja a mester kártya feltanítását. A visszaállítás ekkor sikeresen megtörtént.

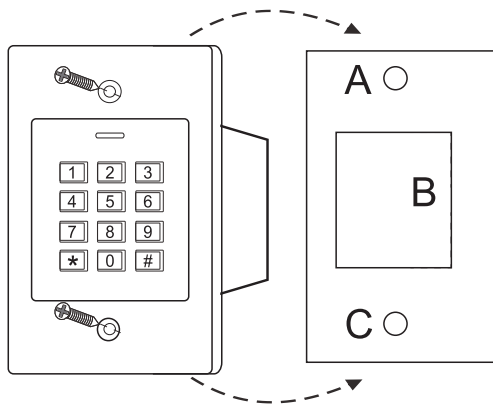


Csomag tartalma



Szerelési útmutató

1. Fúrjon két lyukat a falba a csavaroknak (A, C) és marja ki az eszköz helyét (B).
2. Verje be a csavaroknak fúrt lyukakba (A, C) a tipliket.
3. Kösse be a kábelt az eszköznek kimart mélyedésen (B) keresztül.
4. Szerelje az eszközt a falra a csomagban található csavarok segítségével.
5. Ragassza le a csavarokat a mellékelt csavartakaró matricákkal.



Műszaki rajz

