

# Műszaki adatlap

Mérés-, szabályozás- és vezérléstechnikai védelem 2-pólusú áramellátáshoz, 230 V

Rend. sz. 5097650



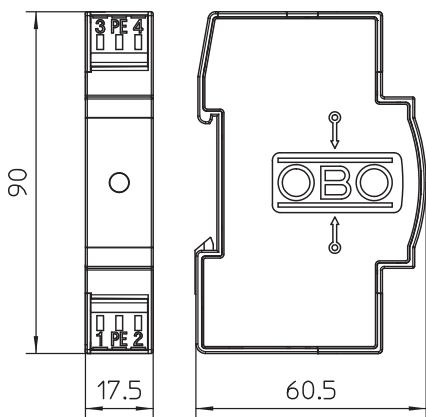
MSZ EN 61643-11 szerinti 3. típusú túlfeszültség-védelmi eszköz

- Alkalmos egyen- és váltakozó feszültségű rendszerekhez
- Optikai funkciókijelzéssel
- Könnyen szerelhető, csavarmentes csatlakozókapcsokkal
- Helytakarékos 17,5 mm raszterméretben
- Y-kapcsolás

Alkalmazás: univerzális használat 35 mm kalapprofilsínen minden kereskedelemben szokásos elosztóházban.



## Méretek



## Törzsadatok

cikkszám	5097650
típus	VF230-AC/DC
Méret	230V AC
Legkisebb értékesítési egység	1,00 darab
súly	8,00 kg/100 darab

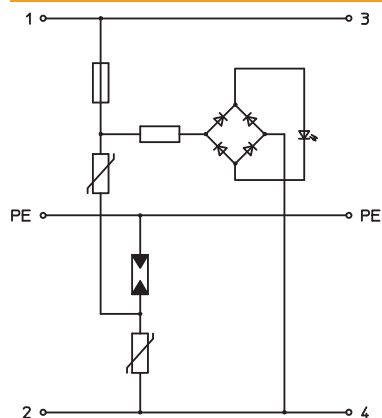
# Műszaki adatlap

Mérés-, szabályozás- és vezérléstechnikai védelem 2-  
pólusú áramellátáshoz, 230 V

Rend. sz. 5097650

OBO  
BETTERMANN

## Műszaki adatok



SPD, az MSZ EN 61643-11 szerint	3-as típus
SPD az IEC 61643-11 szerint	III. osztály
Vizsgálati osztály 3. típus	<input checked="" type="checkbox"/>
Névleges feszültség	230,00 V
Max. tartós feszültség, AC	255,00 V
Méretezési feszültség	255,00 V
U max AC	255,00 V
Max. tartós feszültség, DC	350,00 V
U max DC	350,00 V
Névleges levezetőképesség (8/20)	2,5 kA
Névleges áram	20,00 A
Maximális levezetőképesség (8/20 µs)	7,00 kA
Védelmi szint	< 1,4 kV
Védelmi szint (L-N)	< 1,0 kV
Védelmi szint (N-PE)	< 1,4 kV
Megszólalási idő	<25 ns
Maximális előtétbiztosítás	20,00 A
Hőmérséklet-tartomány	-40-+80 °C
Pólusok	2
Pólusszám	3,00
kivitel	230 V-os változat
Kivitel	2-pólusú
Szerelési mód	Kalapsín 35 mm
Szerelési mód	Kalapsín 35 mm
Védettség	IP20
Védettség	IP20
Kifűvató	<input type="checkbox"/>
BE beépítési egység (17,5 mm)	1
Távjelzés	<input type="checkbox"/>
Távjelző érintkező	<input type="checkbox"/>
Max. vezető-keresztmetszet rugalmas (sodrott)	2,50 mm <sup>2</sup>
Max. Leiterquerschnitt starr (ein-/mehrdrahtig)	2,50 mm <sup>2</sup>
Csatlakozási keresztmetszet, hajlékony	0,14 - 2,50 mm <sup>2</sup>
Csatlakozási keresztmetszet, tömör	0,14 - 2,50 mm <sup>2</sup>
Csatlakozási keresztmetszet, többeres	0,14 - 2,50 mm <sup>2</sup>
Jelzés a szerelvényen	optikai